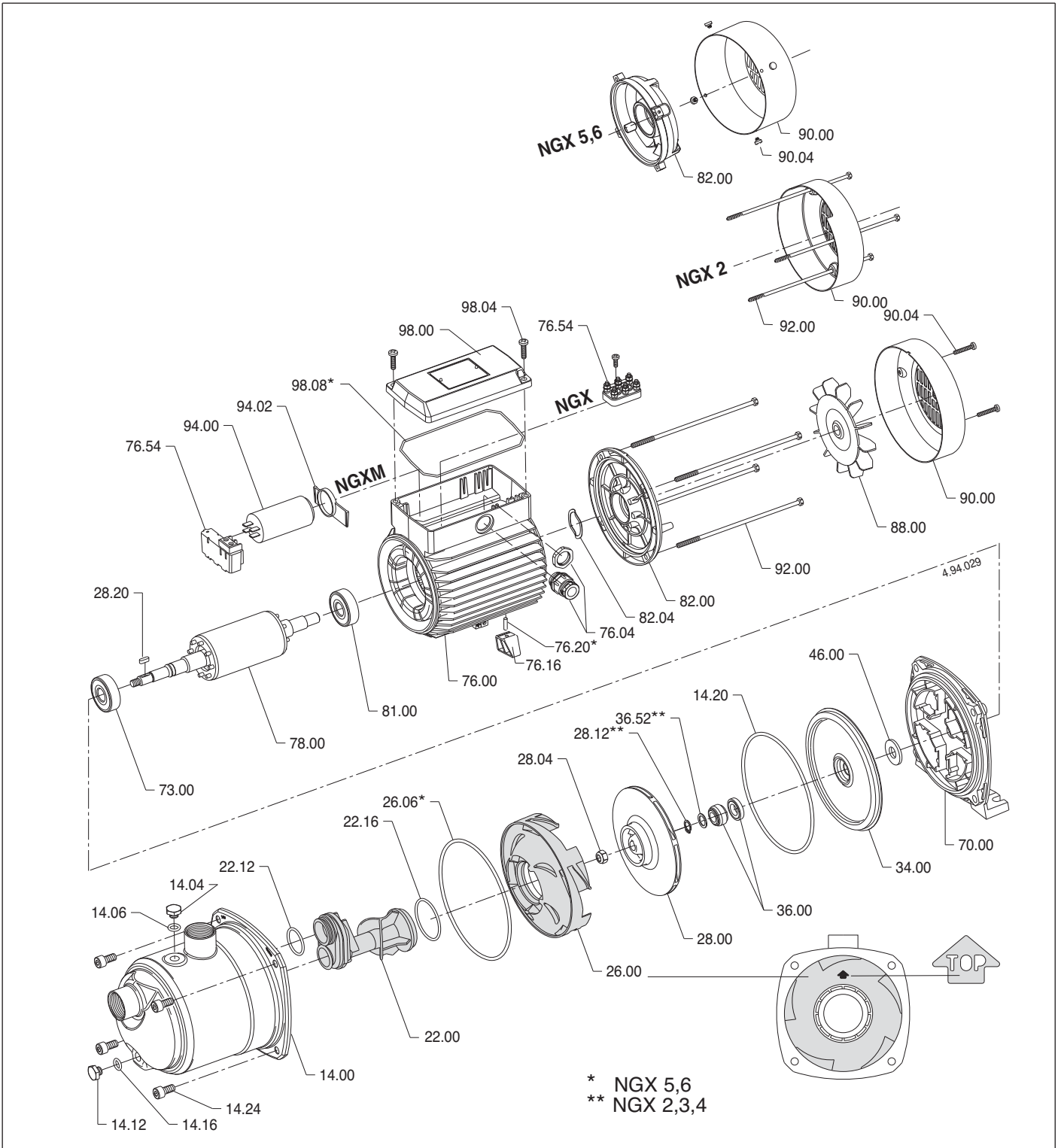


- NGX 2
- NGX 3
- NGX 4
- NGX 5
- NGX 6



* NGX 5,6
 ** NGX 2,3,4